



Dell Networking W-AP277 Dış Mekan Erişim Noktası Kurulum Kılavuzu

W-AP277 çevre koşullarına dayanıklı, dış mekan sınıfında, çift radyo IEEE 802.11ac özellikli bir Dell kablosuz erişim noktasıdır (AP). Bu erişim noktası yüksek performanslı 802.11ac 2,4 GHz ve 5 GHz işlevlerini sunmak üzere MIMO (Çoklu Giriş, Çoklu Çıkış) teknolojisini ve diğer yüksek veri hacmi modu tekniklerini kullanırken, eşzamanlı olarak mevcut 802.11a/b/g/n kablosuz hizmetlerini de destekler. W-AP277 yalnızca bir Dell Networking W-Serisi Denetleyici ile bağlantılı olarak çalışır.

W-AP277 İşlemleri

- Kablosuz alıcı-verici
- Kablosuz erişim noktası (IEEE 802.11 a/b/g/n/ac)
- Kablosuz hava izleme aygıtı (IEEE 802.11 a/b/g/n/ac)
- Protokolden bağımsız ağ oluşturma işlevi
- IEEE 802.3at konum PoE ile uyumluluk
- Dell denetleyiciyle merkezi yönetim yapılandırması ve güncellemeler.

Kılavuza Genel Bakış

- “[W-AP277 Donanımına Genel Bakış](#)”, [sayfa 2](#) W-AP277 erişim noktası donanımı hakkında ayrıntılı bilgi sunmaktadır.
- “[Başlamadan Önce](#)”, [sayfa 4](#), bir dış mekan kablosuz ağ düzeneği yerleştirilirken sorulması gereken soruları ve dikkat edilmesi gereken hususları içermektedir.
- “[AP'nin Kurulması](#)”, [sayfa 6](#), W-AP277 erişim noktasının başarılı bir şekilde kurulumu ve dağıtımına yönelik birden fazla aşamadan oluşan işlemleri açıklamaktadır.
- “[Güvenlik ve Yönetmelikler Yönünden Uygunluk](#)”, [sayfa 11](#) güvenlik ve düzenlemeye ilişkin uyumluluk bilgilerini sunmaktadır.

Ambalaj İçeriği

- W-AP277 Erişim Noktası
- Kablo Rakorları x2
- USB Konsol Kablosu
- Bakır Kablo Pabucu x1
- M4x6 Vida x1
- Kurulum Kılavuzu (bu belge)



NOT: Ethernet, Konsol ve güç arabirimleri için kötü hava şartlarına karşı dayanıklı kapaklar paketteki AP'lere takılı durumdadır.



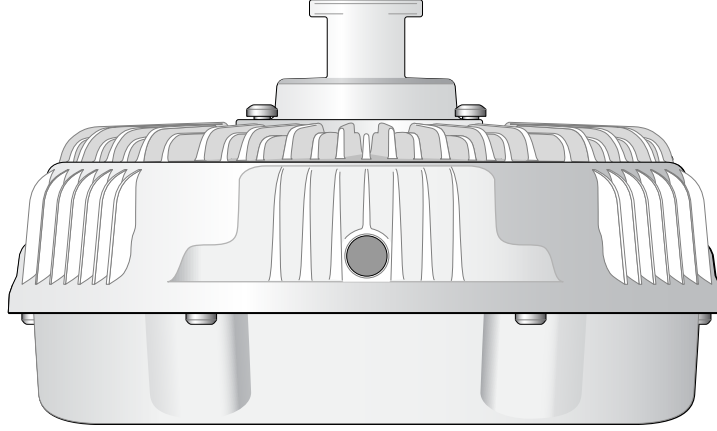
NOT: W-AP277 erişim noktasıyla kullanıma yönelik ek montaj kiti ayrıca satılmaktadır. Ayrıntılar için Dell satış temsilcinizle görüşün.



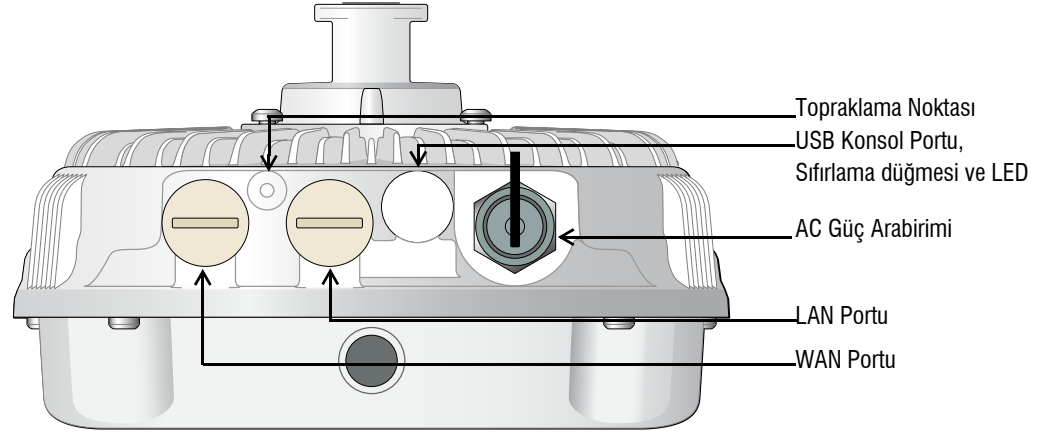
NOT: Yanlış, eksik veya hasarlı parçalarla ilgili olarak tedarikçinizi bilgilendirin. Mümkünse, orijinal ambalaj malzemelerini içeren karton kutuyu saklayın. İhtiyaç halinde üniteyi yeniden ambalajlayıp tedarikçinize geri göndermek için bu malzemeleri kullanın.

W-AP277 Donanımına Genel Bakış

Şekil 1 W-AP277 Önden Görünüm



Şekil 2 W-AP277 Arkadan Görünüm



LED

W-AP277 erişim noktasında AP sistem durumunu gösteren bir LED bulunmaktadır.

Tablo 1 Cihaz Başlatılırken W-AP277 LED Durumu

LED	Renk/Durum	Anlamı
Sistem LED'i	Kapalı	AP'ye güç gelmiyor
	Kırmızı	Ön çalıştırma
	Yeşil - Yanıp söner	AP başlatılıyor
	Yeşil - Sürekli	AP hazır ve 1000Mbps Ethernet bağlantısı sağlandı. LED 1200 saniye sonra kapanır
	Yeşil - Sarı, 6 saniye süreyle	AP hazır ve 10/100Mbps Ethernet bağlantısı sağlandı. LED 1200 saniye sonra kapanır

Tablo 2 Cihaz Çalışırken W-AP277 LED Durumu

LED	Renk/Durum	Anlamı
Sistem LED'i	Sürekli Kırmızı	Genel arıza
	Her 3 saniyede bir yanıp sönme	Radio 0 arızası (5 GHz)
	Her 3 saniyede bir, aralarında 0,5 saniye olacak şekilde iki kez hızlı yanıp sönme	Radio 1 arızası (2,4 GHz)

USB Konsol Portu

USB Mikro B konsol portu AP'yi bir terminale veya doğrudan yerel yönetim için bir dizüstü bilgisayara bağlamanıza olanak tanır. AP'ye bağlamak için ambalaj içeriğindeki USB konsol kablosunu kullanın. USB-UART bağdaştırıcısı için gerekli sürücüyü, download.dell-pcw.com web sitesinde **Tools & Resources** sekmesinden indirebilirsiniz.

Terminale erişim için aşağıdaki ayarı kullanın:

Tablo 3 Konsol Ayarları


Baud Hızı	Veri Bitleri	Eşlik	Bitiş Bitleri	Akış Denetimi
9600	8	Yok	1	Yok

Ethernet Portları

W-AP277 erişim noktasında kablolu ağ bağlantısı için iki adet 10/100/1000Base-T (RJ-45) Gigabit Ethernet portu (WAN ve LAN portu) bulunmaktadır. WAN portu, PoE midspan enjektörü gibi bir Güç Kaynağı Ekipmanından (PSE) 48VDC (nominal) akımı bir standart tanımlı Hedef Aygıt (PD) olarak kabul eden, Ethernet üzerinden IEEE 802.3at Güç (PoE) özelliğini destekler.

Bu portlar pin bağlantıları Şekil 3'de gösterilen RJ-45 dişi konnektörlere sahiptir.

Şekil 3 Gigabit Ethernet Portu Pin Bağlantıları

1000Base-T Gigabit Ethernet Portu	RJ-45 Dişi Pin Bağlantıları	Sinyal Adı	İşlev
	1	BI_DA+	Çift yönlü iletken çifti +A, POE Negatif
	2	BI_DA-	Çift yönlü iletken çifti -A, POE Negatif
	3	BI_DB+	Çift yönlü iletken çifti +B, POE Pozitif
	4	BI_DC+	Çift yönlü iletken çifti +C, POE Pozitif
	5	BI_DC-	Çift yönlü iletken çifti -C, POE Pozitif
	6	BI_DB-	Çift yönlü iletken çifti -B, POE Pozitif
	7	BI_DD+	Çift yönlü iletken çifti +D, POE Negatif
	8	BI_DD-	Çift yönlü iletken çifti -D, POE Negatif

Sıfırlama Düğmesi

Sıfırlama düğmesi kullanılarak AP fabrika varsayılan ayarlarına geri döndürülebilir. AP'yi sıfırlamak için:

1. AP'yi kapatın.
2. Kâğıt atacı gibi küçük ve ince bir nesneyi kullanarak sıfırlama düğmesine basın ve düğmeyi basılı tutun.
3. Sıfırlama düğmesini bırakmadan AP'yi açın. Sistem LED göstergesi 5 saniye içinde yanar.
4. Sıfırlama düğmesini serbest bırakın.

Sistem LED göstergesi 15 saniye içinde tekrar yanarak sıfırlamanın tamamlandığını gösterir. AP artık fabrika varsayılan ayarlarıyla başlatılmaya devam edecektir.

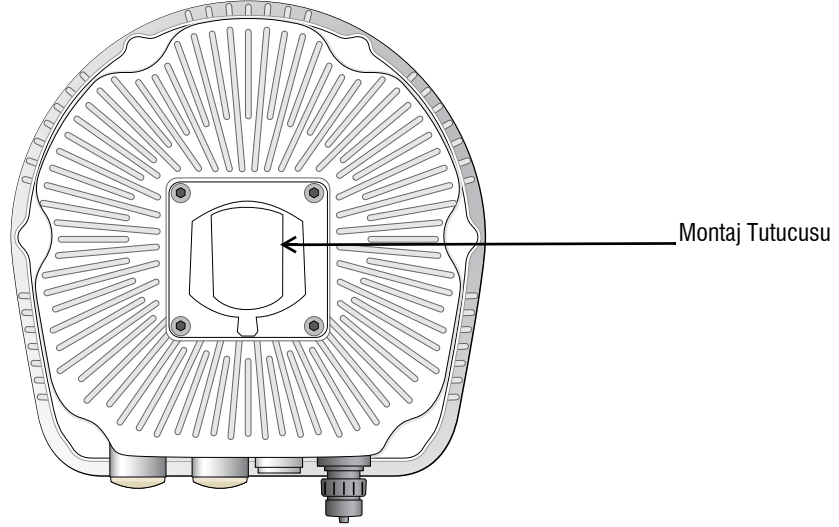
AC Güç Arabirimi

W-A277 erişim noktası 100 - 240 VAC aralığında AC elektrik voltajıyla çalışır. Güç kablosu veya güç konektörleri ayrıca satılmaktadır.

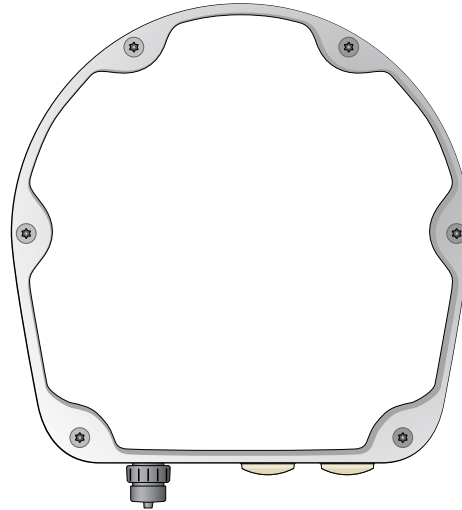
Topraklama Noktası

Daima toprak hatları çekerek AP aygıtınızı korumayı unutmayın. Toprak bağlantısı, AP kutusuna güç bağlanmadan önce tamamlanmış olmalıdır.

Şekil 4 W-AP277 Üstten Görünüm



Şekil 5 W-AP277 Alttan Görünüm



Başlamadan Önce



DİKKAT: FCC Bildirimi: Amerika Birleşik Devletleri'nde kurulumu yapılan ve Amerika Birleşik Devletleri'nde bulunmayan denetleyici modellerine yapılandırılan erişim noktalarının uygun olmayan bir biçimde sonlandırılması, FCC tarafından verilen ekipman onayının ihlaline yol açacaktır. Kasıtlı olarak böyle bir ihlalde bulunulması, FCC'nin çalıştırmanın derhal sonlandırılmasını istemesiyle ve hakkın kaybedilmesiyle sonuçlanabilir (47 CFR 1.80).

DİKKAT: AB Bildirimi:

Lower power radio LAN product operating in 2.4 GHz and 5 GHz bands. Refer to the *Dell Networking W-Series ArubaOS User Guide* for details on restrictions.



Produit réseau local radio basse puissance operant dans la bande fréquence 2.4 GHz et 5 GHz. Merci de vous référer au *Dell Networking W-Series ArubaOS User Guide* pour les details des restrictions.

Low Power FunkLAN Produkt, das im 2.4 GHz und im 5 GHz Band arbeitet. Weitere Informationen bezüglich Einschränkungen finden Sie im *Dell Networking W-Series ArubaOS User Guide*.

Apparati Radio LAN a bassa Potenza, operanti a 2.4 GHz e 5 GHz. Fare riferimento alla *Dell Networking W-Series ArubaOS User Guide* per avere informazioni dettagliate sulle restrizioni.

Kurulum Öncesi Ağ Gereksinimleri

Dell denetleyicileri, WLAN planlaması tamamlanıp uygun ürünler ile bunların yerleri belirlendikten sonra ve Dell AP'ler yerleştirilmeden önce kurulmalı ve başlangıç ayarları yapılmalıdır.

Denetleyici ünitesinin başlangıç kurulumu için denetleyici üzerinde yüklü yazılım sürümüne ait *Dell Networking W-Serisi ArubaOS Hızlı Başlangıç Kılavuzu*'na başvurun.

Kurulum Öncesi Kontrol Listesi

Erişim noktanızın montajına geçmeden önce aşağıdakilere sahip olduğunuzdan emin olun:

- Gereken uzunlukta Gigabit Ethernet kablosu
- IEEE 802.3at uyumlu PoE kaynağı veya AC güç kaynağı
- Ağ üzerinde yapılandırılmış ve kurulmuş Dell Mobilite Denetleyicisi
- Erişim noktanıza katman 2/3 ağ bağlantısı
- Aşağıdaki ağ hizmetlerinden biri:
 - Aruba Discovery Protocol (ADP)
 - "A" kaydı olan DNS sunucusu
 - Satıcı özel seçeneklerine sahip DHCP Sunucusu



NOT: Dell resmi gerekliliklere uygun olarak, W-AP277 erişim noktasını yalnızca yetkili ağ yöneticileri tarafından değiştirilecek şekilde tasarlamıştır. AP yapılandırma bilgisi için, *Dell Networking W-Serisi ArubaOS Hızlı Başlangıç Kılavuzu* ve *Dell Networking W-Serisi ArubaOS Kullanım Kılavuzu*'na başvurun.



DİKKAT: Erişim noktaları radyo iletim aygıtlarıdır ve dolayısıyla resmi denetime tâbidir. Erişim noktalarının yapılandırılması ve çalıştırılmasından sorumlu ağ yöneticilerinin yerel yayın yönetmeliklerine uymaları gerekmektedir. Özellikle, erişim noktalarında erişim noktasının kullanılacağı yere uygun kanal atamalarının kullanılmış olmasına dikkat edilmelidir.

Kurulum Öncesi Bağlanırlığı Doğrulama

AP'leri bir ağ ortamına kurmadan önce, çalıştırıldıklarında AP'lerin denetleyicinin yerini bulabildiklerinden ve ona bağlanabildiklerinden emin olun.

Özellikle, aşağıdaki koşulları doğrulamanız gerekir:

- Ağa bağlı olduğunda her AP'ye geçerli bir IP adresi atanmaktadır.
- AP'ler denetleyiciyi bulabilmektedir.

Denetleyici ünitesinin yerini bulma ve ona bağlanma ile ilgili talimatlar için *Dell Networking W-Serisi ArubaOS Hızlı Başlangıç Kılavuzu*'na başvurun.

Dış Mekan Planlaması ve Yerleşimiyle İlgili Dikkat Edilmesi Gereken Hususlar

Bir dış mekan kablosuz ağı yerleştirilmeden önce ortam, başarılı bir Dell WLAN yerleşim planlanması için değerlendirmeye tabi tutulmalıdır. Ortamın başarılı bir şekilde değerlendirilmesi, Dell erişim noktası ve antenlerinin doğru şekilde seçilmesini sağlar ve en iyi RF kapsama alanı için yerlerinin belirlenmesine yardımcı olur. Bu işleme WLAN veya RF planlaması adı verilmekte olup Dell sistem mühendisleri dış mekan planlaması işlemine destek olabilir.

ABD'deki dış mekan WLAN sistemi kurulumlarında şu gereksinimlerin yerine getirilmesi gerekmektedir.

1. Sistemler Dell tarafından eğitilmiş iş ortakları ve bayiler de dahil olmak üzere, WLAN hakkında bilgi sahibi olan nitelikli bir mühendis tarafından **profesyonel bir şekilde kurulmalıdır**.
2. Cihazın 5600-5650-MHz bandında çalıştırılması yasaktır.
3. Bir TDWR'ye (Terminal Doppler Hava Durumu Radarı) 35 km mesafede olduğunda WLAN merkez frekansı TDWR merkez frekansından 30 MHz kadar ayrı tutulmalıdır.
 - a. Eğer radar 5600-5610 MHz frekanslarında çalışıyorsa, kanal 116 (5580 MHz) işleyişini devre dışı bırakın.
 - b. Eğer radar 5630-5650 MHz frekanslarında çalışıyorsa, kanal 132 (5660 MHz) işleyişini devre dışı bırakın.

ABD'deki TWDR konumları için www.wispa.org/tdwr-locations-and-frequencies sayfasına başvurun.

Özel Kurulum Konumlarını Belirleme

W-AP227 erişim noktasını bir duvar veya direğe monte edebilirsiniz. Doğru kurulum yer(ler)ini belirlemek için, Dell RF Planı yazılım uygulaması tarafından oluşturulan AP yerleşim haritasından yararlanın. Her konum, hedeflenen kapsama alanının merkezine olabildiğince yakın olmalı ve engellerden veya bariz sinyal karışması kaynaklarından arındırılmış olmalıdır. Bu RF emiciler/yansıtıcılar/sinyal karışması kaynakları RF yayılımını etkileyecektir. Bu durum planlama safhasında dikkate alınmalı ve VisualRF planında gerekli ayarlamalar yapılmalıdır.

Bilinen RF Emiciler/Yansıtıcılar/Sinyal Karışması Kaynaklarının Belirlenmesi

Bilinen RF emiciler, yansıtıcılar ve sinyal karışması kaynaklarının sahadayken kurulum safhasında belirlenmesi kritik öneme sahiptir. Bir AP'yi sabit konumuna yerleştirirken bu kaynakların dikkate alındığından emin olun. RF performansını azaltan kaynak örnekleri şunları içerir:

- Beton ve tuğla
- Su içeren nesnelere
- Metal
- Mikrodalga fırınlar
- Kablosuz telefonlar ve kulaklıkları mikrofonlar

AP'nin Kurulması



NOT: Tüm Dell Networking W-Serisi ürünlerinin servis işlemleri yalnızca eğitimli servis personeli tarafından yapılmalıdır.

AP-270-MNT-H1 Montaj Kitinin Kullanımı

W-AP277 erişim noktası AP-270-MNT-H1 montaj kiti kullanılarak duvara monte edilebilir veya bir direğe takılabilir.



NOT: W-AP277 ile birlikte bir montaj kiti verilmemektedir. AP-270-MNT-H1 montaj kiti aksesuar olarak mevcut olup ayrıca sipariş edilmelidir.



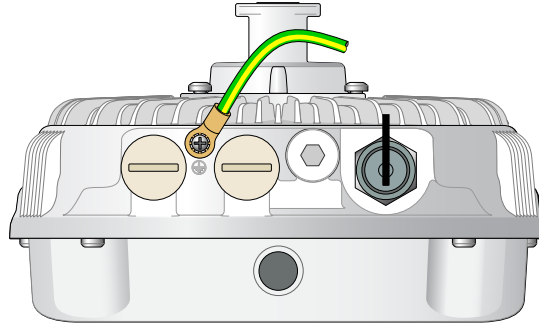
NOT: Erişim noktasının AP-270-MNT-H1 montaj kiti kullanılarak monte edilmesine yönelik talimatlar için montaj kitiyle birlikte verilen *AP-270-MNT-H1 Kurulum Kılavuzu*'na başvurun.

AP'nin Topraklanması

W-AP277 monte edildikten sonra çalıştırılmadan önce topraklanmalıdır. Topraklama kablosu olarak #8 AWG kullanılmalıdır.

1. Topraklama kablosunun bir ucunu soyun ve çıplak topraklama kablosunu ürünle birlikte verilen bakır kablo pabucuna yerleştirin ve sıkıştırma pensesiyle sıkıca bastırın.
2. Bakır halkayı ürünle birlikte verilen M4 x6 vidasıyla AP üzerindeki topraklama deliğine [Şekil 6](#)'de gösterildiği şekilde vidalayın.

Şekil 6 AP'nin Topraklanması



Ethernet Kablosunun Bağlanması

Ethernet kablosunu AP'ye bağlamak için AP ambalajında yer alan kablo rakorlarını kullanarak aşağıdaki adımları tamamlayın.

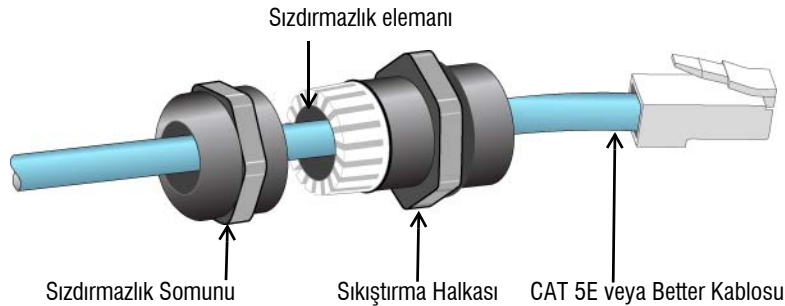


UYARI: Ambalaj içeriğinde yer alan Ethernet kablo rakorlarının kullanılmaması, bağlantı ve POE sorunlarına yol açabilir.



NOT: Ethernet kablosu ürüne dahil değildir ve ayrıca satın alınması gerekmektedir. Erişim noktası için kullanmak üzere UV dirençli, dış mekan sınıfı özelliklerine sahip, uygun bir CAT 5E veya better RJ45 kablosu satın alın.

Şekil 7 Kablo Rakorunun Montajı



1. Sızdırmazlık somununu kablodan geçirin (ucunda RJ45 konnektörü takılı olmadan).
2. Sıkıştırma halkasını kablodan geçirin
3. Bir sıkıştırma aleti kullanarak korumalı RJ45 konnektörü kablunun ucuna takın.
4. Ethernet portu üzerindeki kötü hava şartlarına karşı dayanıklı kapağı çıkarın.
5. RJ45 konnektörü Ethernet portuna sokun.

- Sıkıştırma halkasını Ethernet portuna vidalayın.
- Sızdırmazlık somununu sıkıştırma halkasına vidalayın.



NOT: Fabrika varsayılması olarak sıkıştırma halkası içine yerleştirilen sızdırmazlık elemanı 5-8,5 mm çapındaki kablolar için uygundur. Kablo rakor kitinde 7-10 mm çapındaki kablolarla kullanılmak üzere başka bir sızdırmazlık elemanı daha temin edilmektedir.

Güç Kablosunun Bağlanması



DİKKAT: Dell ürünlerinin kurulum ve servis işlemleri, Profesyonel Montaj Elemanları tarafından, kurulumun yerleştirileceği bölgede yürürlükte olan elektrik mevzuatına uygun olarak yapılmalıdır. Birçok ülkede, bu işlemlerin, lisanslı elektrik teknisyenleri tarafından gerçekleştirilmesi şart koşulur. Japonya'da bu iş için Ekonomi, Ticaret ve Sanayi Bakanlığı'ndan Sertifika almış bir Elektrik Teknisyenine ihtiyaç vardır.



NOT: W-AP277 erişim noktasıyla birlikte bir güç kablosu verilmemektedir. Güç kablosu aksesuar olarak mevcut olup ayrıca sipariş edilmelidir.

W-AP277 erişim noktası üniteyi AC gücüne bağlamak için iki yöntem sunmaktadır. Ürünle birlikte iki tür güç kablosu önerilmekte olup standart olarak sunulan kablonun yerleşimle ilgili gereksinimleri karşılamaması durumunda müşterinin kendi kablosunu hazırlaması için ayrıca bir konnektör kiti mevcuttur.

Geçerli Stok Kalemi (SKU) seçenekleri şunlardır:

Tablo 4 Güç Sağlama Seçeneklerine İlişkin SKU'lar

Parça Numarası	Açıklama
PC-OD-AC-P-NA	Kötü hava şartlarına dayanıklı AC güç kablosu (5 m), Kuzey Amerika versiyonu
PC-OD-AC-P-INT	Kötü hava şartlarına dayanıklı AC güç kablosu (5 m), Uluslararası versiyon
CKIT-OD-AC-P	AC güç arabirimi için kötü hava şartlarına dayanıklı konnektör kiti

NA ve INTL parça çeşitleri arasındaki fark, iletkenlerin renk kodlamasıdır.

- Kuzey Amerika için üretilen kabloda Siyah (Faz), Beyaz (Nötr) ve Yeşil (Toprak) renk kodlaması kullanılmaktadır.
- Uluslararası kullanıma yönelik parçada ise Kahverengi (Faz), Mavi (Nötr) ve Sarı/Yeşil (Toprak) evrensel düzeni kullanılmaktadır.

AC Şebekeye Dış Mekan Bağlantılarında En İyi Uygulama

Her durumda ve tüm dış mekan altyapılarıyla ilgili olarak önerilen uygulama AC şebekesine dış hava şartlarına karşı korumalı bina sınıfı bir buvat kutusuyla bağlanmaktadır. Bunun, kurulum yapılan yerin yetki alanında yürürlükte olan elektrik kanunlarıyla tutarlı bir şekilde nitelikli bir kaynak tarafından uygulanması gerekmektedir. Birçok ülkede, bu işlemlerin, lisanslı elektrik teknisyenleri tarafından gerçekleştirilmesi şart koşulur.

Japonya'da bu iş için Ekonomi, Ticaret ve Sanayi Bakanlığı'ndan Sertifika almış bir Elektrik Teknisyenine ihtiyaç vardır.

Altyapı ekipmanı ile fişlerin kullanımı yalnızca GFI fişlerinin istenmediği halde devreye girme davranışının tolere edilebilir olduğu geçici kurulumlar için uygundur. Kablo tertibatına fiş takılmasının gerekli olduğu durumlarda, montajı yapan kişi, fiş ucuna ilişkin sunulan talimatları yerel elektrik mevzuatına uygun bir tarzda yerine getirmelidir.

CKIT-OD-AC-P'nin kullanımı

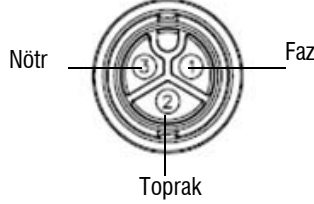
Bu parçanın montaj talimatları, parçanın kendisiyle birlikte sunulmaktadır. Konnektörün kabloya düzgün bir şekilde takılması için tüm talimatlara uyulmalıdır.

CKIT çözümüyle kullanılan üçüncü şahıs üretimi kabloya ilişkin gerekli teknik özellikler aşağıdaki gibidir:

- AC güç kablosu teknik özellikleri (AC konnektör kiti ve özel hazırlanmış kablo kullanılırken): 250V/1A'lık minimum gerilim/akım değerine sahip, 6-12 mm çapında, dış mekanlar ve UV'ye maruziyet için uygunluk

AC Güç Kablosu Konnektör PIN ÇIKIŞ

Şekil 8 AC Güç Kablosu konnektörü



Güç Kablosunun AP'ye bağlanması

1. Güç arabirimi üzerindeki kötü hava şartlarına karşı koruyucu kapağı çıkarın.
2. Güç kablosu konnektörünü güç arabirimine takın ve kilit somununu el yordamıyla sıkın.

Kurulum Sonrası Bağlanırlığı Doğrulama

AP'nin güç alabildiğini ve başarıyla çalıştığını doğrulamak için AP üzerindeki entegre LED'lerden yararlanılabilir (bkz. [Tablo 1](#) ve [Tablo 2](#)). Kurulum sonrası ağ bağlantı performansının doğrulanmasıyla ilgili daha fazla ayrıntı için *Dell Networking W-Serisi ArubaOS Hızlı Başlangıç Kılavuzu* na başvurun.

AP'nin Yapılandırılması

AP Temel Hazırlığının Yapılması /Yeniden Temel Hazırlığının Yapılması

Hizmet sunumu parametreleri her AP için benzersizdir. Bu yerel AP parametreleri başlangıçta denetleyici üzerinde yapılandırılır ve daha sonra AP'ye iletilip AP'nin kendisinde saklanır. Dell hizmete alma ayarlarının yalnızca ArubaOS Web Arayüzü üzerinden yapılandırılmasını önerir. Ayrıntıların tamamı için *Dell Networking W Serisi ArubaOS Kullanım Kılavuzuna* başvurun.

AP Yapılandırması

Yapılandırma parametreleri ağa veya denetleyiciye özeldir ve denetleyici üzerinde yapılandırılır ve saklanır. Ağ yapılandırma ayarları AP'lere iletilir, ancak denetleyici üzerinde saklanmaya devam eder.

Yapılandırma ayarları, Dell Networking W-Serisi ArubaOS Web Arayüzü veya Komut Satırı Arayüzü üzerinden yapılandırılabilir. Ayrıntılar için *Dell Networking W Serisi ArubaOS Kullanım Kılavuzuna* başvurun.

Ürün Teknik Özellikleri

Mekanik:

- Cihaz Boyutları (YxGxD): 10,6 inç x 9 inç x 9,4 inç (27cm x 23cm x 24cm)
- Ağırlık: 4,4 lbs/2,0 kg

Elektriksel

- Ethernet
 - 2 x 10/100/1000 Base-T otomatik algılamalı Ethernet RJ-45 Arabirimleri
 - MDI/MDX
 - Ethernet üzerinden güç (IEEE 802.3at uyumlu), 48VDC/0.6A
- Güç
 - Harici AC güç kaynağından 100-240 VAC 50/60 Hz
 - WAN portlarında POE desteği: 802.3at- uyumlu POE güç kaynağı cihazları

Çevresel

- Çalışırken
 - Sıcaklık: -40 C° ila 60 C° (-40 F° ila 140 F°)
 - Bağıl Nem: %5 ila %95 yoğunlaşmayan
- Depolama
 - Sıcaklık: -40 C° ila 85 C° (-40 F° ila 185 F°)

Bu ürünle ilgili ek teknik özellikler için dell.com adresindeki ürün veri sayfasına başvurun.

Güvenlik ve Yönetmelikler Yönünden Uygunluk



NOT: Ülkeler bazında kısıtlamalar, ek güvenlik ve mevzuat bilgileri için denetleyicinizle birlikte verilen birden fazla dilde hazırlanmış *Dell Networking W-Serisi Güvenlik, Çevre ve Mevzuat Bilgileri* belgesine başvurun.

Yönetmelik Kapsamındaki Model Adları

W-AP277 erişim noktasının yönetmelik kapsamındaki model adı APEX0102'dir.

FCC

Bu aygıt elektronik olarak etiketlenmiştir. FCC Kimliğini görüntülemek için:

1. Denetleyici Web Kullanıcı Arayüzünde oturum açın
2. **Bakım > Denetleyici > Hakkında** seçeneklerine göz atın.



DİKKAT: Dell erişim noktalarının montajı profesyonel montaj elemanları tarafından yapılmalıdır. Topraklamanın mevcut yerel ve ulusal elektrik mevzuatına uygun olduğunu doğrulamak profesyonel montaj elemanının sorumluluğundadır.



DİKKAT: RF Radyasyona Maruz Kalma Bildirimi: Bu ekipman, FCC RF radyasyona maruz kalma sınırlarına uygundur. Bu ekipmanın kurulumu ve çalıştırılması sırasında, 2,4 GHz ve 5 GHz frekansları için, radyasyon kaynağı ile vücudunuz arasındaki minimum 35 cm'lik (13,78 inç) uzaklık korunmalıdır. Bu verici, başka herhangi bir anten veya verici ile ortak konumlandırılmamalı veya bağlantılı olarak çalıştırılmamalıdır. 5,15 ila 5,25 GHz frekans aralığında çalıştırılırken, ortak kanallı Mobil Uydu Sistemleri ile zararlı sinyal karışması potansiyelinin azaltılması amacıyla, bu aygıtın kullanımı kapalı alanlarla sınırlandırılmıştır.

FCC Sınıf B Kısım 15

Bu aygıt Federal Communications Commission (FCC) Kuralları Kısım 15'e uygundur. Aygıt kullanımı iki koşula bağlıdır:

- Bu aygıt zararlı sinyal karışmasına neden olmamalıdır.
- Bu aygıt, hatalı çalışmaya neden olabilecek her türlü sinyal karışması dahil olmak üzere alınan her türlü sinyal karışmasını kabul etmelidir.



DİKKAT: Bu aygıtta yapılacak olan ve uygunluktan sorumlu tarafça açık olarak onaylanmamış değişiklikler, kullanıcının bu ekipmanı çalıştırma yetkisini kaybetmesine neden olabilir.

Bu ekipman, FCC Kuralları Kısım 15 uyarınca test edilmiş ve Sınıf B dijital aygıtlara ilişkin sınırlara uygun olduğu saptanmıştır. Bu ekipman, radyo frekansı enerjisi üretir, kullanır ve yayabilir ve üreticinin talimatlarına uygun kurulmadığı ve kullanılmadığı takdirde, telsiz haberleşme için zararlı sinyal karışmasına yol açabilir.

Ekipmanın kapatılıp açılmasıyla anlaşılabilir olmak üzere, bu ekipman sinyal karışmasına neden olursa, kullanıcının aşağıdaki tedbirlerden biri veya daha fazlasını uygulayarak sinyal karışmasını düzeltmeye çalışması önerilir:

- Alıcı antenin yönünü veya konumunu değiştirin.
- Ekipman ile alıcı arasındaki açıklığı artırın.
- Ekipmanı alıcının bağlı olduğu devreden farklı bir devre üzerinde yer alan bir çıkış noktasına bağlayın.
- Yardım almak için bayiye veya tecrübeli bir radyo veya TV teknisyenine danışın.



AB Düzenlemelerine Uygunluk

Dell, işbu APEX0102 modeli cihazın 1999/5/EC - CE(!) Direktifinin temel gereksinimleriyle ve diğer ilgili hükümleriyle uyumlu olduğunu beyan eder. 1999/5/EC Direktifi çerçevesinde hazırlanan Uyumluluk Beyannamesini dell.com adresinde görebilirsiniz.

Dell Ekipmanının Uygun bir Şekilde İmha Edilmesi

Global Çevresel Uygunluk ve Dell ürünleri hakkında en güncel bilgiler için dell.com adresini ziyaret edin.

Elektrikli ve Elektronik Ekipman Atıkları



Ömrünün sonuna gelen Dell ürünleri, AB Üyesi Ülkeler, Norveç ve İsviçre’de ayrıca toplanmak ve işlemden geçirilmek zorundadır. Bu nedenle, bu ürünler, solda gösterilen sembolle (üzerinde çarpı bulunan tekerlekli çöp kutusu) ile işaretlenir. Bu ülkelerde bu ürünlerin ömürlerinin sonunda uygulanacak işlemler, Elektrikli ve Elektronik Ekipman Atıkları (WEEE) ile ilgili 2002/95/EC sayılı Direktifi uygulayan ülkelerin geçerli ulusal mevzuatına uygun olacaktır.

Avrupa Birliği RoHS (Tehlikeli Maddelerin Kısıtlanması)



Bu ürünün üreticisi olarak Aruba Networks Inc. işbu tüm CE İşaretli Dell kablosuz denetleyici ve erişim noktası ürünlerinin RoHS 2011/65/EC Direktifinde belirtilen geçici koşullara göre üretildiğini beyan eder.

Talep edilmesi durumunda Aruba Uyumluluk Beyanının bir kopyası aşağıdaki adresten elde edilebilir:

Aruba Networks International Ltd.
Building 1000,
Citygate Mahon
Cork İrlanda

Ürünün düzenleme kapsamındaki isimlik bilgilerinde yer alan düzenleme kapsamındaki model numarasını da talebinizle birlikte iletiniz.

Çin Tehlikeli Maddelerin Kısıtlanması Direktifi (RoHS)



Dell ürünleri, Çin çevre beyanı gerekliliklerine de uygundur ve ürünlerin sol tarafında “EFUP 10” etiketi bulunmaktadır.

有毒有害物质声明

Hazardous Materials Declaration

部件名称 (Parts)	有毒有害物质或元素 (Hazardous Substance)					
	铅 (Pb)	汞 (Hg)	镉 (Cd)	六价铬 (Cr ⁶⁺)	多溴联苯 (PBB)	多溴二苯醚 (PBDE)
电路板 (PCA Boards)	×	○	○	○	○	○
机械组件 (Mechanical Sub-Assemblies)	×	○	○	○	○	○

○: 表示该有毒有害物质在该部件所有均质材料中的含量均在 SJ/T11363-2006 标准规定的限量要求以下。
Indicates that the concentration of the hazardous substance in all homogeneous materials in the parts is below the relevant threshold of the SJ/T11363-2006 standard.

×: 表示该有毒有害物质至少在该部件的某一均质材料中的含量超出 SJ/T11363-2006 标准规定的限量要求。
Indicates that the concentration of the hazardous substance of at least one of all homogeneous materials in the parts is above the relevant threshold of the SJ/T11363-2006 standard.

对销售之目的所售产品, 本表显示, 供应链的电子产品信息产品可能包含这些物质。
This table shows where these substances may be found in the supply chain of electronic information products, as of the date of sale of the enclosed product.

此标志为针对所涉及产品的环保使用期标志。某些零部件会有一个不同的环保使用期 (例如, 电池单元模块) 贴在其产品上。
此环保使用期只适用于产品是在产品手册中所规定的条件下工作。
The Environment-Friendly Use Period (EFUP) for all enclosed products and their parts are per the symbol shown here. The Environment-Friendly Use Period is valid only when the product is operated under the conditions defined in the product manual.



Hindistan RoHS

Bu ürün Hindistan Hükümeti Çevre ve Orman Bakanlığı tarafından yönetilen E-Waste (Yönetim ve İşletim) Kuralları tarafından tarif edilen RoHS koşullarıyla uyumludur.

Kanada Beyannamesi

Industry Canada "Dijital Aygıt" ICES-003 başlıklı sinyal karışmasına neden olan ekipman standardında açıklanan radyo gürültüsü emisyonu Sınıf B sınırlarına uygundur.

Industry Canada mevzuatı gereğince bu radyo alıcı vericisi yalnızca türü ve maksimum (veya daha az) kazanç değeri alıcı verici için Industry Canada tarafından onaylanmış bir anten kullanılarak çalıştırılabilir.

Diğer kullanıcılara yönelik potansiyel radyo sinyal karışmasını azaltmak için anten türü ve kazanç, eşdeğer izotropik yayılan güç (e.i.r.p.) başarılı bir iletişim için gerekenden fazla olmayacak şekilde seçilmelidir.

Bu cihaz Industry Canada lisanstan muaf RSS standartlarıyla uyumludur.

Çalıştırma aşağıdaki iki koşula tâbidir: (1) bu aygıt sinyal karışmasına yol açamaz ve (2) bu aygıt aygıtın arzu edilmeyen bir şekilde çalışmasına neden olabilecek sinyal karışması da dahil olmak üzere alınan tüm sinyal karışmalarını kabul etmelidir.

Kanada için Dikkat

Bu radyo vericisi (Kategori II ise aygıtı belge numarası veya model numarasından tanımlayın) belirtilen her bir anten türü için, için izin verilen maksimum kazanç ve gerekli anten empedans değerleri aşağıda listelenen anten türleri için onaylanmıştır. Bu listede bulunmayıp maksimum kazanç değeri ilgili tür için belirtilenden daha büyük kazanç değeri olan anten türlerinin bu aygıtla kullanımı kesinlikle yasaklanmıştır.

Anten kazanç değeri: 14.0dBi maks./10dBi maks.;

Anten türü: yönlü/omni;

Anten empedansı: 50ohm

Bu sayfa bilerek boş bırakılmıştır.

Bu sayfa bilerek boş bırakılmıştır.

Dell ile İletişim

Web Sitesi Desteęi	
Ana Web Sitesi	dell.com
İletişim Bilgileri	dell.com/contactdell
Destek Web Sitesi	dell.com/support
Belge Web Sitesi	dell.com/support/manuals

Telif Hakkı

© 2014 Aruba Networks, Inc. Aruba Networks ticari markaları şunları içermektedir:  , Aruba Networks®, Aruba Wireless Networks®, tescilli Aruba Mobile Edge Company logosu ve Aruba Mobility Management System®. Dell™, DELL™ logosu ve PowerConnect™ Dell Inc. ticari markalarıdır.

Her hakkı saklıdır. Bu el kitabındaki teknik özellikler haber verilmeksizin deęiştirilebilir.

Menşei ABD'dir. Dięer bütün ticari markaların mülkiyeti kendi sahiplerine aittir.

Açık Kaynak Kodu

Bazı Aruba ürünleri, GNU Genel Kamu Lisansı (GPL), GNU Kısıtlı Genel Kamu Lisansı (LGPL) veya dięer Açık Kaynak Lisanslarına tâbi yazılım kodları da dahil olmak üzere, üçüncü taraflarca geliştirilmiş Açık Kaynak yazılım kodları içerir. Açık Kaynak koduna şu siteden ulaşılabilir:

http://www.arubanetworks.com/open_source

Litech Systems Design firmasının yazılımını içerir. IF-MAP istemci kitaplığı telif hakkı 2011 Infoblox, Inc. Her hakkı saklıdır. Bu üründe Lars Fenneberg ve çalışma arkadaşları tarafından geliştirilen yazılım bulunmaktadır.

Yasal Uyarı

Aruba Networks, Inc. anahtarlama platformları ve yazılımlarının herhangi bir birey veya şirket tarafından başka satıcıların VPN istemci aygıtlarını sonlandırmak amacıyla kullanılması eyleminden doğacak sorumluluk tamamıyla ilgili birey veya şirketin kendisine aittir ve bu eylemde bulunan birey veya şirket, ilgili satıcılar adına telif hakkı ihlalden dolayı Aruba Networks, Inc. aleyhine açılacak her türlü hukuk davası bakımından tam tazmin yükümlülüęü altında olacaktır.